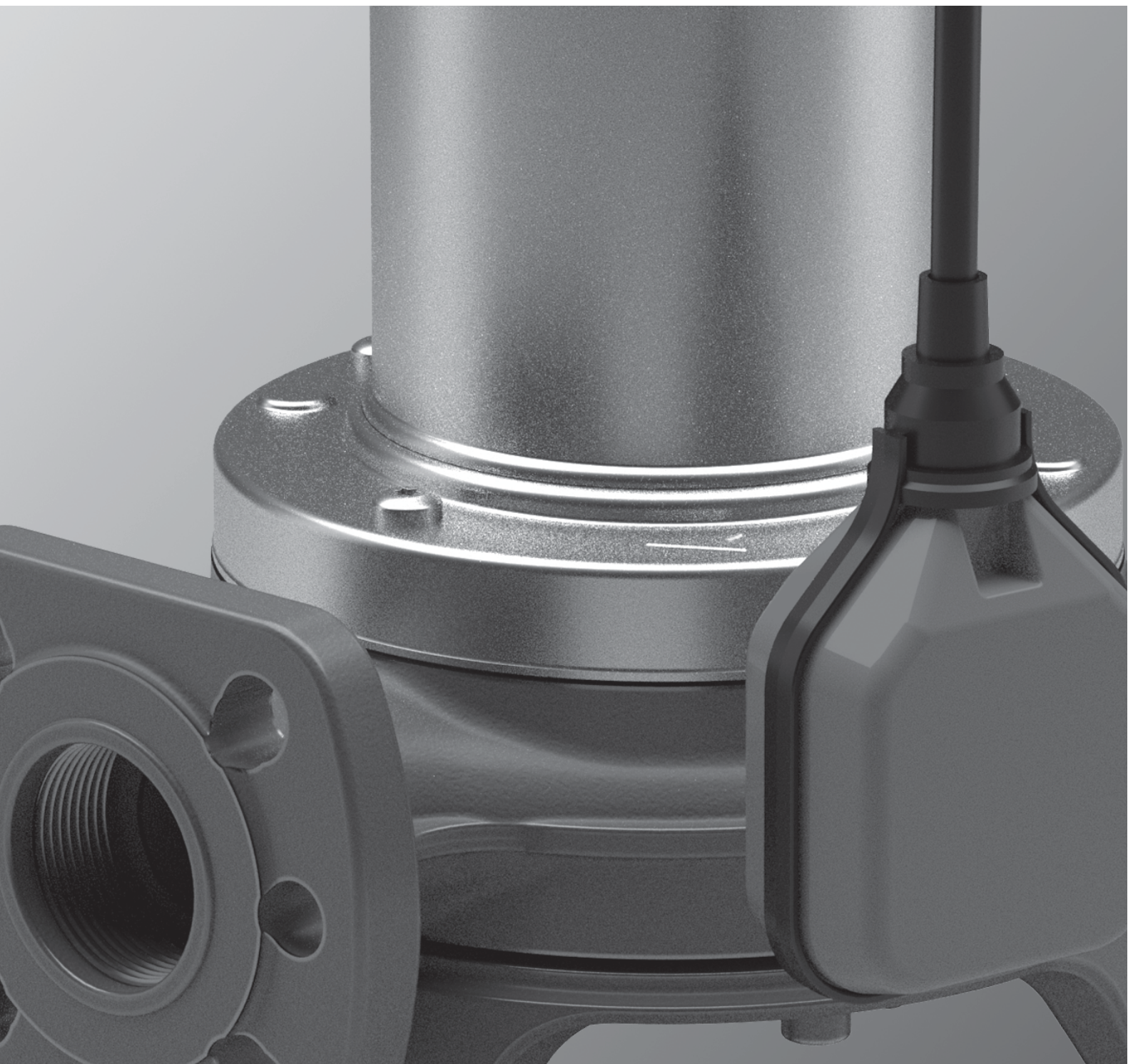


# FEKA VS GRINDER

DOMPELPOMPEN MET VERSNIJPERAAR VOOR AFVALWATER



# FEKA VS GRINDER

DOMPELPOMP



## TECHNISCHE GEGEVENS

**Debiet:** from 0 m<sup>3</sup>h to 14,4 m<sup>3</sup>h  
**Opvoerhoogte:** 25 m  
**Type verpompte vloeistof:** sewage water, gray water  
**Vrije doorloop** n/a  
**Temperatuurbereik vloeistof:** from 0°C to +40°C for domestic use  
**Uitlaat:** 1" 1/2 GAS - DN 32 and DN 40  
**Richting uitlaat:** horizontal and vertical with curve kit accessory  
**Materiaal waaier:** vortex in cast iron, there is a shredder  
**Beschermingsklasse:** IP 68  
**Isolatieklasse:** F  
**Type stroomkabel:** H07RN8-F  
**Mogelijke types installatie:** fixed or mobile in vertical position  
**Maximale onderdompediepte:** 7 meters

Dompelpomp voor de afvoer van afvalwater in de utiliteitsbouw. De pomp is gecertificeerd voor de norm van de Europese Unie EN 12050-1 die van toepassing is op het oppompen van afvalwater met fecaal materiaal in gebouwen en op bouwplaatsen. Pomp geschikt voor vaste installaties met een koppeling of mobiel indien rechtstreeks op de bodem van de tank geplaatst. Krachtige super Vortex waaier met volle vaste handgreep. De pomp is geschikt voor vloeistof met vaste stoffen en lange vezels in suspensie. De gereduceerde totale afmetingen en de uitlaatpoorten met zowel flens als schroefdraad maken hem ideaal voor vervangingen. Ontworpen voor snel onderhoud dankzij een constructieve oplossing die gemakkelijk toegang biedt tot de belangrijkste onderdelen van de pomp. Automatische versies met een vermogen tot 1,5 kW. ATEX-versie beschikbaar voor gebruik in potentieel explosieve omgevingen. (ATEX-certificaten: II2G Ex db k IIB T4 of IEC EX: Ex db IIB T4 Gb).

## CONSTRUCTIEKENMERKEN

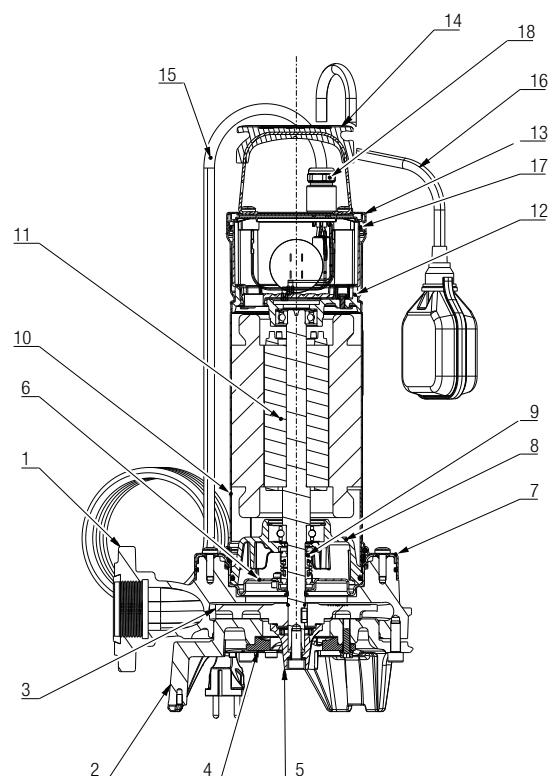
Gietijzeren pomphuis en waaier. Motoras in roestvrij staal AISI 431 voor P2 < 1,2 kW en AISI 304 voor P2 > 1,5 kW. Dubbele mechanische SiC-SiC / C-Al afdichting in oliekamer die niet in contact staat met de verpompte vloeistof, onafhankelijk van de draairichting. Uitlaatpoort zowel met flens als met schroefdraad.

## CONSTRUCTIEKENMERKEN VAN DE MOTOR

Verkrijgbaar in enkelfasige asynchrone motor (MA / MNA versies) en driefasige motor (TNA versies). Rotor gemonteerd op gesmeerde lagers. Continue werking in S1 met de motor volledig ondergedompeld. Droogloop gedurende maximaal 10 minuten. Overtemperatuursensoren in de motorwikkelingen met interventiedrempel bij +130°C. Snel verlijmdde harsgebonden kabelwartel, voedingskabel 07RN8-F. Eenfasige versies met geïntegreerde condensator, beschikbaar met vlotter voor automatische werking (MA) met vermogens tot 1,5 kW. In de driefasen versies is de bescherming de verantwoordelijkheid van de gebruiker.

## MATERIAAL

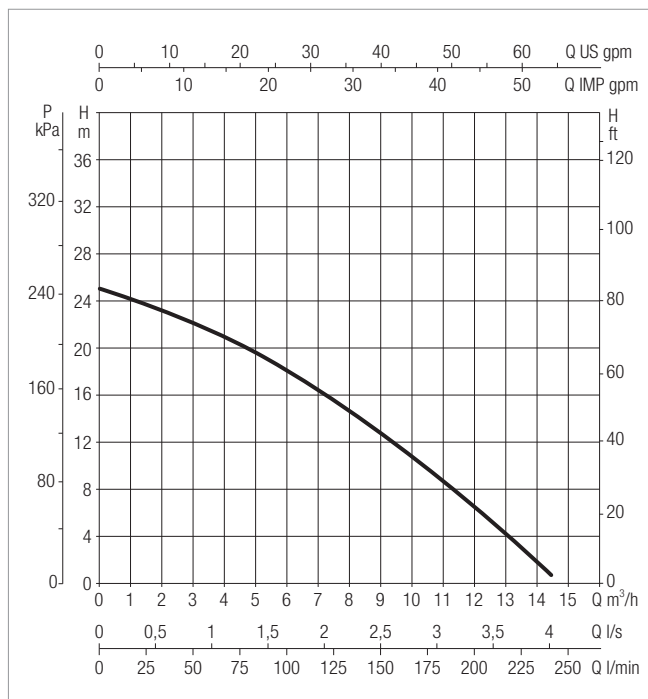
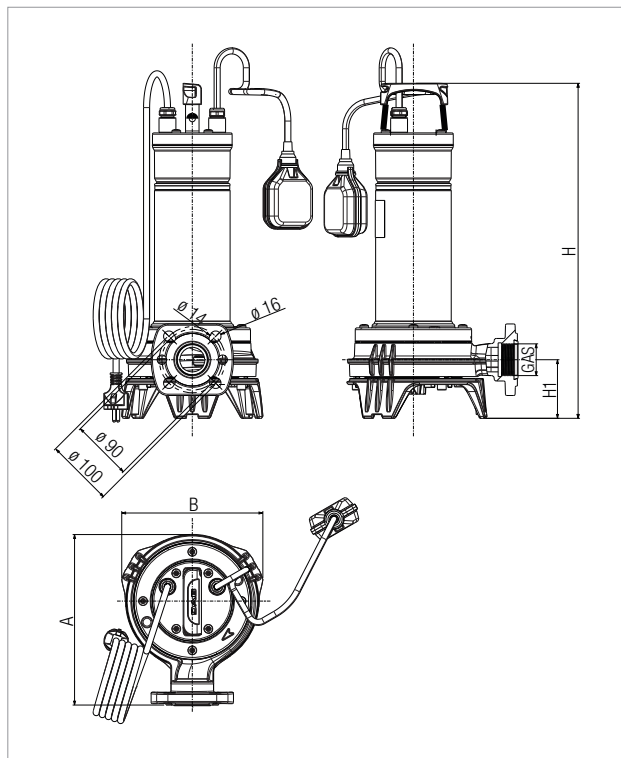
N°	ONDERDELEN*	MATERIAAL	
1	BEHUIZING POMP	GIETIJZER	
2	BASIS POMP	GIETIJZER	
3	WAAIER	GIETIJZER	
4	SNIJDER BASIS	STAINLESS STEEL	
5	SNIJDER	STAINLESS STEEL	
6	AFDICHTING AS	STAINLESS STEEL	
7	FLENS AANSLUITING MOTOR	STAINLESS STEEL	
8	ONDERSTE LAGERSTEUN	ALUMINUM	
9	DUBBELE MECHANISCHE AFDICHTING	POMP	SIC/SIC
		MOTOR	CARBON / ALUMINA
10	MOTOR KAST	STAINLESS STEEL	
11	MOTOR SCHACHT	STAINLESS STEEL	
12	BOVENSTE LAGERSTEUN	ALUMINUM	
13	VERBINDING DEKSEL	STAINLESS STEEL	
14	HENDEL	STAINLESS STEEL AND INSULATING RUBBER	
15	STROOMKABEL	H07RN8-F	
16	KABEL VLOTTERSCHAKELAAR	H07RN-F	
17	O-RING	NBR	
18	KABEL DRAAD	MESSING MET NIKKEL	



\* In contact with the liquid

## FEKA VS GRINDER - DOMELOPOMP MET VERSNIJPERAAR VOOR AFVALWATER

Temperatuurbereik vloeistof: van 0°C tot +40°C voor huishoudelijk gebruik.



De prestatiecurves zijn gebaseerd op kinematische viscositeitswaarden = 1 mm<sup>2</sup>/s en dichtheid gelijk aan 1000 kg/m<sup>3</sup>. Curve tolerantie volgens ISO 9906.

## PRESTATIES 50 HZ

MODEL	HYDRAULISCHE DATA										
	Q=m <sup>3</sup> /h	0	2	4	6	8	9	10	11	12	14
	Q=l/min	0	34	66	100	135	150	168	180	200	240
FEKA VS GRINDER 1000 MA	H (m)	25	23	21	18	14,5	12,8	10,5	9	6,5	0,67
FEKA VS GRINDER 1000 M-NA		25	23	21	18	14,5	12,8	10,5	9	6,5	0,67
FEKA VS GRINDER 1000 TNA		25	23	21	18	14,5	12,8	10,5	9	6,5	0,67

## ELECTRISCHE GEGEVENS

MODEL	ELECTRISCHE DATA							
	STROOM 50 Hz	P1 MAX W	P2 NOMINAL		I <sub>n</sub> A	I <sub>st</sub> A	CAPACITOR	
			kW	HP			μF	Vc
FEKA VS GRINDER 1000 MA	220 x 240V	1,3	1	1,3	6,4 A	29,9	35	450
FEKA VS GRINDER 1000 M-NA	220 x 240V	1,3	1	1,3	6,2 A	29,9	35	450
FEKA VS GRINDER 1000 TNA	380 x 415V	1,3	1	1,3	3 A	19,8	-	-

## AFMETINGEN

MODEL	A	B	H	H1	GAS	DN1	HOLES	AFMETINGEN VERPAKKING			VOLUME (mc)	GEWICHT Kg
								L/A	L/B	H		
FEKA VS GRINDER 1000	253	209	496	87	Rp 1" 1/2	DN32 PN10 / 6 DN40 PN6	4 2	290	230	560	0,037	23





WATER • TECHNOLOGY

Via Marco Polo, 14 - 35035 Mestrino (PD) Italy - Tel. +39.049.5125000 - Fax +39.049.5125950

[www.dabpumps.com](http://www.dabpumps.com)

**DNA**<sup>®</sup>  
PUMPS SELECTOR

On-line product selection



**DAB PUMPS LTD.**

6 Gilberd Court  
Newcomen Way  
Severalls Business Park  
Colchester  
Essex  
CO4 9WN - UK  
[salesuk@dwtgroup.com](mailto:salesuk@dwtgroup.com)  
Tel. +44 0333 777 5010



**DAB PUMPS IBERICA S.L.**

Calle Verano 18-20-22  
28850 - Torrejón de Ardoz - Madrid  
Spain  
[Info.spain@dwtgroup.com](mailto:Info.spain@dwtgroup.com)  
Tel. +34 91 6569545  
Fax: + 34 91 6569676



**DAB PUMPS (QINGDAO) CO. LTD.**

No.40 Kaituo Road, Qingdao Economic  
& Technological  
Development Zone  
Qingdao City, Shandong Province - China  
PC: 266500  
[sales.cn@dwtgroup.com](mailto:sales.cn@dwtgroup.com)  
Tel. +86 400 186 8280  
Fax +86 53286812210



**DAB PUMPS BV**

"tHofveld 6 C1  
1702 Groot Bijgaarden - Belgium  
[info.belgium@dwtgroup.com](mailto:info.belgium@dwtgroup.com)  
Tel. +32 2 4668353



**DAB PUMPS HUNGARY KFT.**

H-8800  
Nagykanizsa, Buda Ernő u.5  
Hungary  
Tel. +36 93501700



**DAB PUMPS DE MÉXICO, S.A. DE C.V.**

Av Amsterdam 101 Local 4  
Col. Hipódromo Condesa,  
Del. Cuauhtémoc CP 06170  
Ciudad de México  
Tel. +52 55 6719 0493



**DAB PUMPS POLAND Sp. z o.o.**

Ul. Janka Muzykanta 60  
02188 Warszawa - Poland  
[polska@dabpumps.com.pl](mailto:polska@dabpumps.com.pl)



**DAB PUMPS B.V.**

Albert Einsteinweg, 4  
5151 DL Drunen - Nederland  
[info.netherlands@dwtgroup.com](mailto:info.netherlands@dwtgroup.com)  
Tel. +31 416 387280  
Fax +31 416 387299



**DAB PUMPS INC.**

3226 Benchmark Drive  
Ladson, SC 29456 - USA  
[info.usa@dwtgroup.com](mailto:info.usa@dwtgroup.com)  
Tel. 1 - 843-797-5002  
Fax 1-843-797-3366



**DAB PUMPS OCEANIA PTY LTD**

426 South Gippsland Highway,  
Dandenong South VIC 3175 - Australia  
[info.oceania@dwtgroup.com](mailto:info.oceania@dwtgroup.com)  
Tel. +61 1300 378 677



**DAB PUMPS GMBH**

Am Nordpark 3  
D - 41069 Mönchengladbach - Germany  
[info.germany@dwtgroup.com](mailto:info.germany@dwtgroup.com)  
Tel. +49 2161 47388-0  
Fax +49 2161 47388-36



**DAB PUMPS SOUTH AFRICA (PTY) LTD**

Twenty One industrial Estate,  
16 Purlin Street, Unit B, Warehouse 4  
Olifantsfontein -1667 - South Africa  
[info.sa@dwtgroup.com](mailto:info.sa@dwtgroup.com)  
Tel. +27 12 361 3997



**PT DAB PUMPS INDONESIA**

Satrio Tower lantai 26  
unit C-D, Jl. Prof. Dr. Satrio Kav. C4,  
Kel. Kuningan Timur, Kec. Setiabudi, Kota Adm.  
Jakarta Selatan, Prov. DKI Jakarta. - Indonesia  
Tel. +62 21 29222850